

## Plus werktafels

### Werktafel 1600 mm, vlak blad, open onderbouw

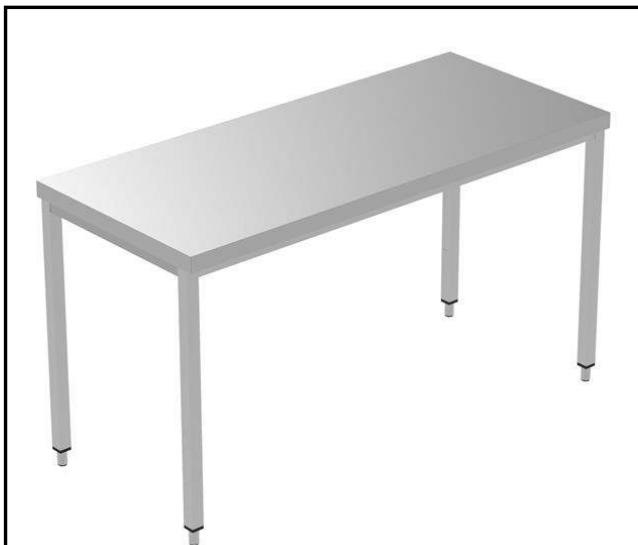
ARTIKEL \_\_\_\_\_

MODEL \_\_\_\_\_

NAAM \_\_\_\_\_

SIS \_\_\_\_\_

AIA \_\_\_\_\_



134006 (GTG1600E)

WERKTAFEL 1600x700x900  
mm, vlak blad, open  
onderbouw

### Omschrijving

#### Product Nr.

Plus Preparation werktafel uitgevoerd in roestvrijstaal AISI304 met open onderbouw. 50 mm hoog blad, vervaardigd van 1,5 mm dik roestvrijstaal, versterkt en watervast onderlijmd met 18 mm plaat, tweezijdig gelamineerd, 100% recyclebaar. Rondom vlakke randen met anti-druppel profiel en gelaste hoeken. Gelast frame van roestvrijstalen buis 40x40 mm, 4 poten met roestvrijstalen stelvoeten. In hoogte verstelbaar tussen 880 en 930 mm.

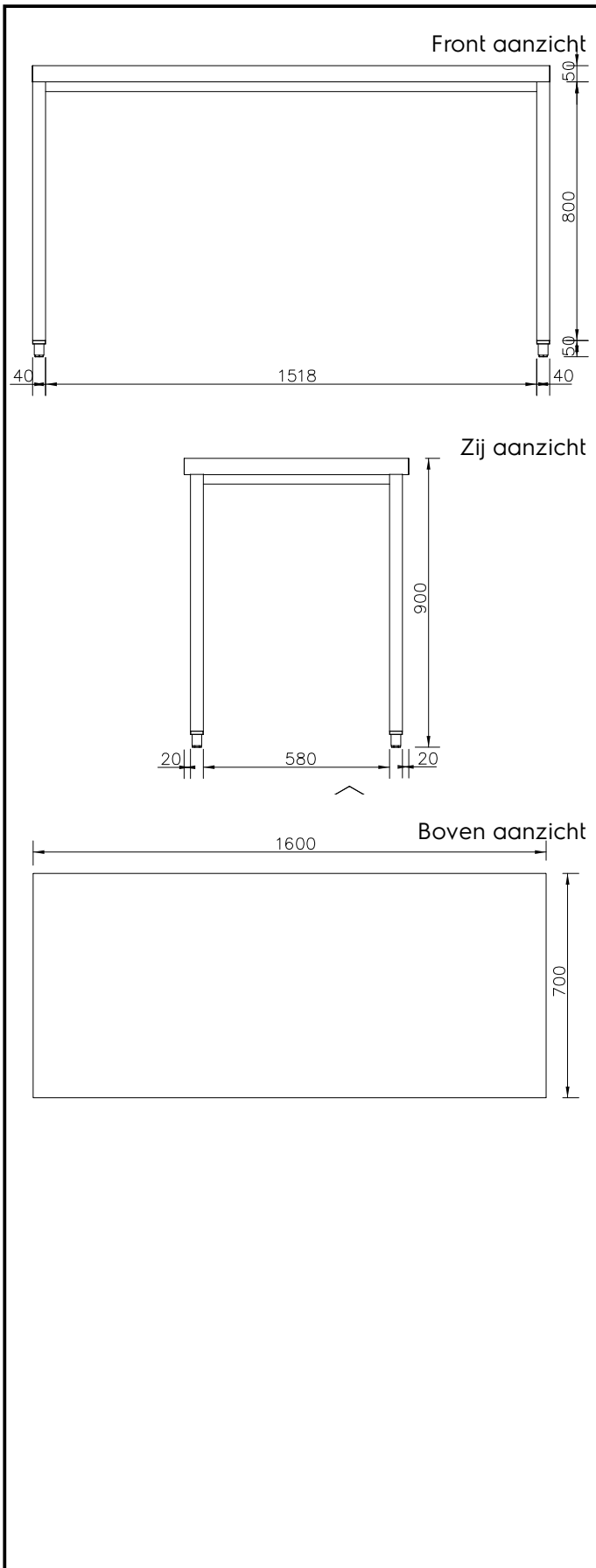
### Uitvoering

- Verhoogde stabiliteit en degelijke constructie. Tests op het gebied van stabiliteit, belading en intensief gebruik zijn uitgevoerd door een gecertificeerd extern bedrijf.
- De Plus Preparation tafels en kasten zijn geschikt voor keukens met intensief gebruik.

### Constructie

- Gelast roestvrijstalen frame en poten.
- 50 mm hoog werkblad van roestvrijstaal AISI304 met Scotch-Brite afwerking, 1,5 mm dik, met anti-druppel randen en gelaste hoeken.
- Het blad is 18 mm dik watervast onderlijmd, versterkt, compleet watervast door dubbelzijdig laminaat en 100% recyclebaar.
- Poten van roestvrijstalen buis 40x40 mm, met stelvoeten die -20/+30 mm in hoogte verstelbaar zijn.
- Accessoires
  - Laden met makkelijk bereik dankzij de volledig uittrekbare geleiders, volledig in roestvrijstaal. Afgeronde hoeken maken het schoonmaken eenvoudig en verbeteren de hygiëne. De laden kunnen op iedere plek onder het werkblad gemonteerd worden en er past een 1/1 GN bak in met een maximale diepte van 100 mm (alleen 400 mm laden). Ergonomische roestvrijstalen handgrepen en soepel lopende geleiders. Leverbaar zijn:
    - lade 400 mm (855201) of een ladenset 400 mm met 4 laden (855203), geschikt voor 1/1-100 GN containers.
    - Lade 600 mm (855202) of een ladenset 600 mm met 4 laden van 100 mm diep (855204).
  - De ladensets zijn alleen mogelijk bij tafels met een bodemschap.
  - Wielenset 855205, bestaand uit 4 zwenkwieken Ø100 mm, 2 met rem, optioneel leverbaar als alternatief op de stelvoeten. De werkhogte met de wielenset bedraagt 1005 mm.
- Volledig van roestvrijstaal 1.4301 (AISI304).

### Goedkeuring



### Algemene gegevens

Externe afmetingen, lengte 134006 (GTG1600E)	1600 mm
Externe afmetingen, breedte	700 mm
Externe afmetingen, hoogte	900 mm
Werkblad hoogte	50 mm
Gewicht, netto	45.5 kg
Maximaal aantal laden van 400mm	3
Maximaal aantal laden van 400mm	2

### Optionele accessoires

- LADE 400 mm, voor 1/1-100GN, roestvrijstalen lade en geleiders PNC 855201
- LADE 600 mm, roestvrijstalen lade en geleiders PNC 855202
- 4 ZWENKWIELEN, 2 met REM, Ø100 mm, geeft 1005 mm werkhogte van de tafel PNC 855205